

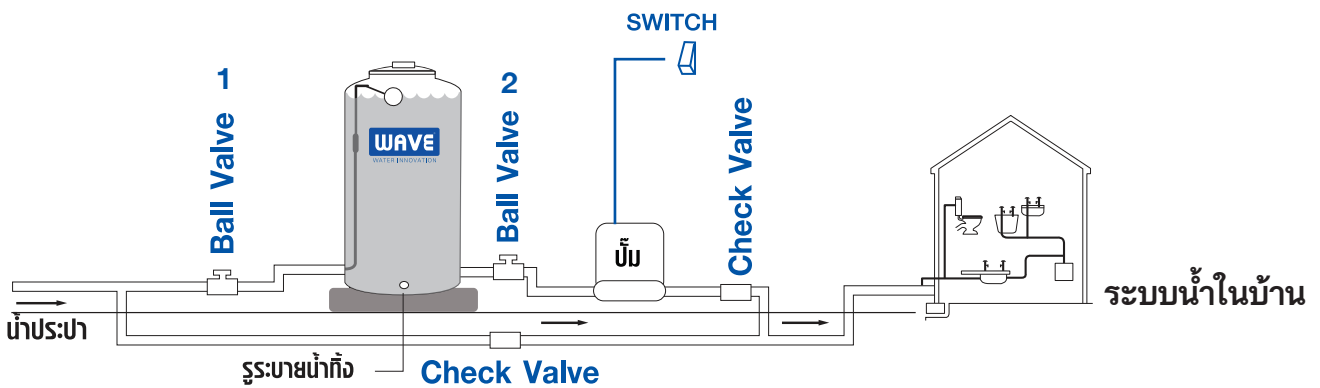
คำแนะนำการติดตั้งและการใช้งานถังเก็บน้ำบนดิน



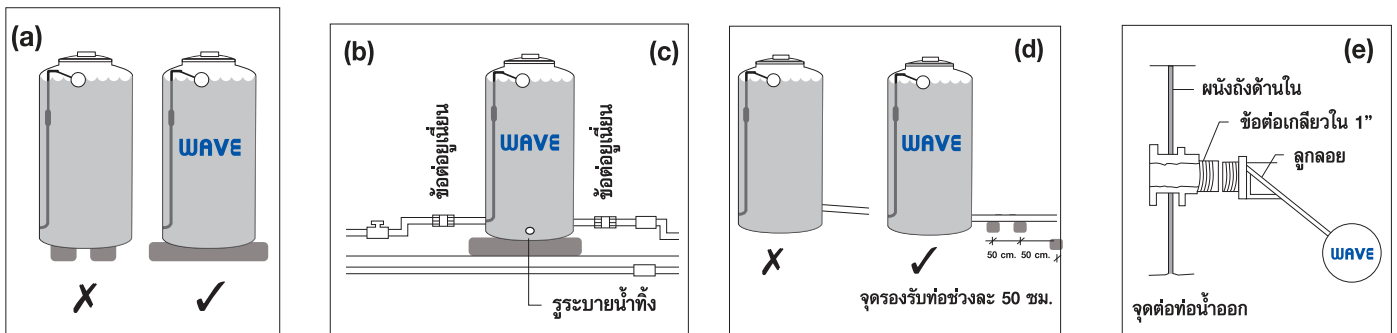
วิธีเปิด-ปิด วาล์ว

กรณี	เปิด	ปิด
น้ำภายนอกแรง (ไม่ใช้ปั๊ม)	วาล์ว 1,2	SWITCH
น้ำภายนอกเบา (ใช้ปั๊ม)	วาล์ว 1,2 SWITCH	-

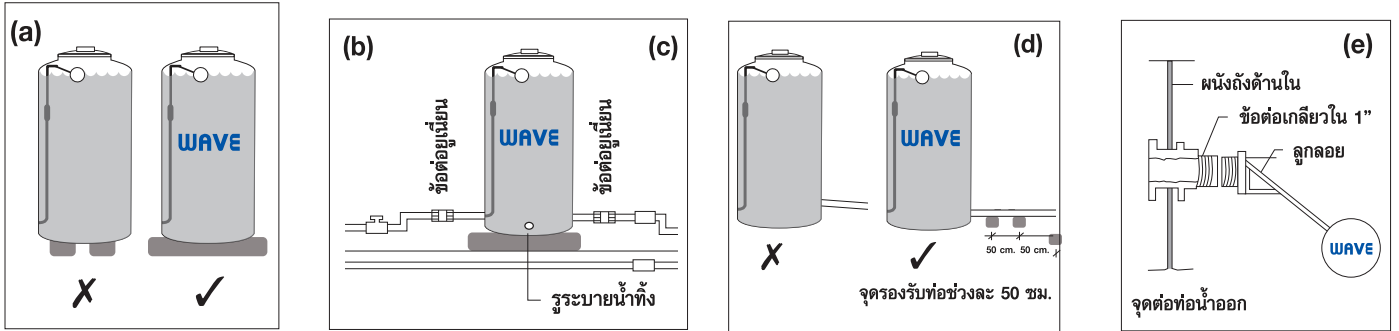
แนะนำติดตั้งถังน้ำแบบมีประสิทธิภาพสูงสุดแบบ 2 ระบบ



การติดตั้งและวางถังที่ถูกต้อง



การติดตั้งและวางถังที่ถูกต้อง



การขนย้ายถังเก็บน้ำบนดิน WAVE

ควรระวังอย่าให้ถังเก็บน้ำกระทบกระแทกกับของแข็ง เพราะจะทำให้ถังเก็บน้ำเกิดรอยร้าวชำรุดเสียหาย

การยกถังเก็บน้ำขึ้นที่สูง

ใช้เชือกร้อยผ่านรูที่หน้ากับปากถัง ระวังอย่าให้ตัวถังกระทบกับตัวอาคาร ใช้ผ้าหรือยางรองที่จุดร้อยเชือกเพื่อป้องกันถังเป็นรอยชำรุด

การติดตั้งและการต่อท่อ

- พื้นที่ที่รองรับต้องแข็งแรงผิวเรียบรับน้ำหนักฐานถังเต็มใบ รับน้ำหนักถัง+น้ำหนักน้ำได้และระดับต้องเสมอกันไม่มีเศษวัสดุหลงเหลืออยู่ (a)
- การต่อข้อต่อถังเก็บน้ำต้องพันด้วยเทปพันเกลียวให้มีความหนาเพียงพอแล้วหมุนให้แน่นพอดี
- การต่อท่อน้ำเข้า-ออก ออกจากถังควรใช้ข้อต่อยูนิเอน ขนาด 1 นิ้ว แล้วต่อกับท่อขนาด 1 นิ้วเพื่อสะดวกในการดูแลรักษาในอนาคต (b) (c)
- ระดับท่อน้ำออกต้องอยู่ระดับเดียวกับข้อต่อน้ำออก ควรทำจุดรับท่อช่วงละ 50 เซนติเมตร (d)
- การติดตั้งลูกลอย พันเทปพันเกลียวให้มีความหนาเพียงพอ หมุนให้ตัวก๊อกลูกลอยอยู่ในแนวตั้งฉาก (e)
- กรณีล้างถังให้หมุนปลั๊กอุดออกก่อน แล้วพันด้วยเทปพันเกลียว ก่อนหมุนเข้าใหม่ให้แน่นพอประมาณ
- กรณีติดตั้งในที่แจ้ง มีลมพัดแรงควรใช้ลวดที่แข็งแรงพันรอบปากถังแล้วยึดกับพื้น
- หลังติดตั้งเสร็จให้ปิดฝาถังเพื่อป้องกันฝุ่นและแมลงลงไปในถัง
- ไม่ควรวางถังในที่ที่มีอุณหภูมิสูงกว่าปกติเป็นระยะเวลานาน

การใช้ถังเก็บน้ำบนดิน WAVE

- ถังเก็บน้ำบนดิน WAVE ใช้บรรจุน้ำธรรมดา อุณหภูมิไม่เกิน 40 c
- จุดติดตั้งต้องอยู่ระยะพ้นอันตรายจากแหล่งความร้อน สารเคมี และการกระทบต่างๆ
- ควรทำความสะอาดถังหรือระบายตะกอนอย่างน้อยปีละ 1 ครั้ง
- ควรปฏิบัติตามคำแนะนำอย่างเคร่งครัด

